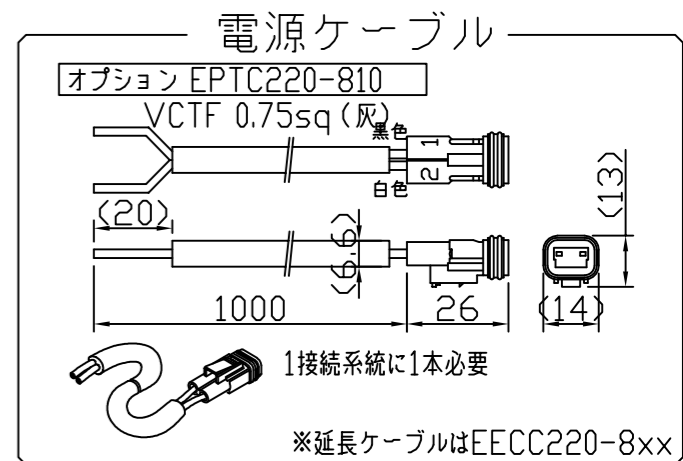
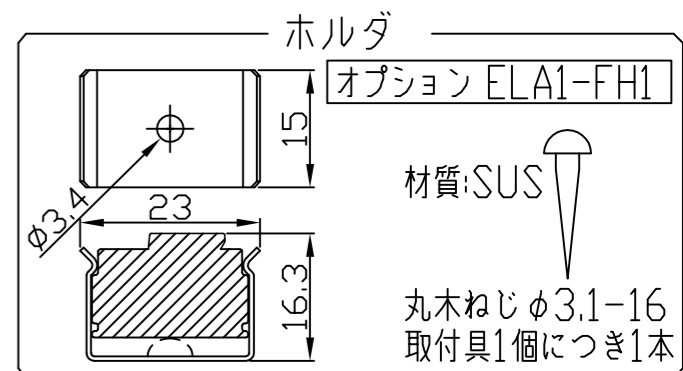
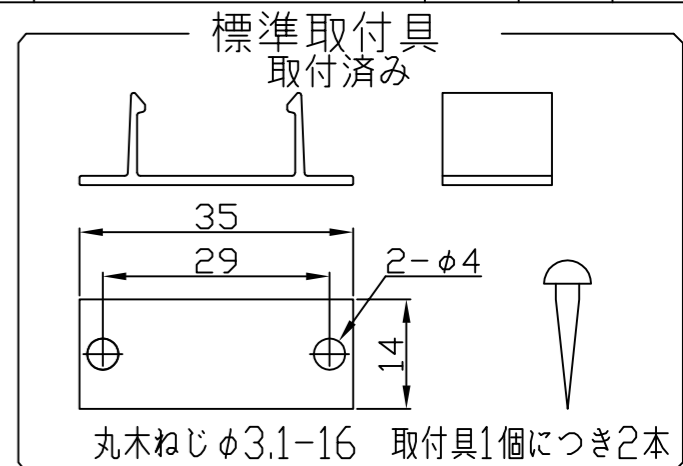
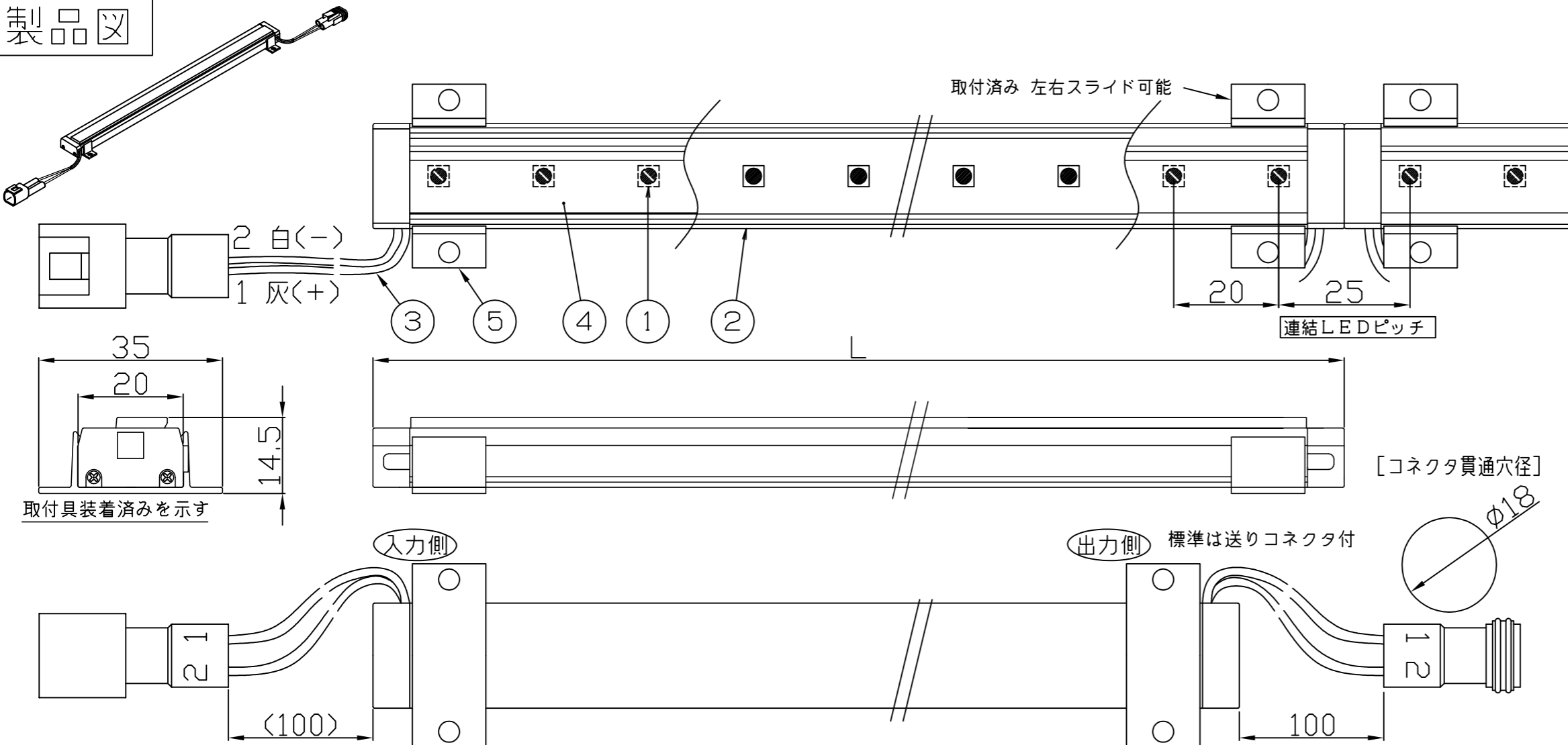


符号	改定記事	日付	担当	承認



《使用上の注意》

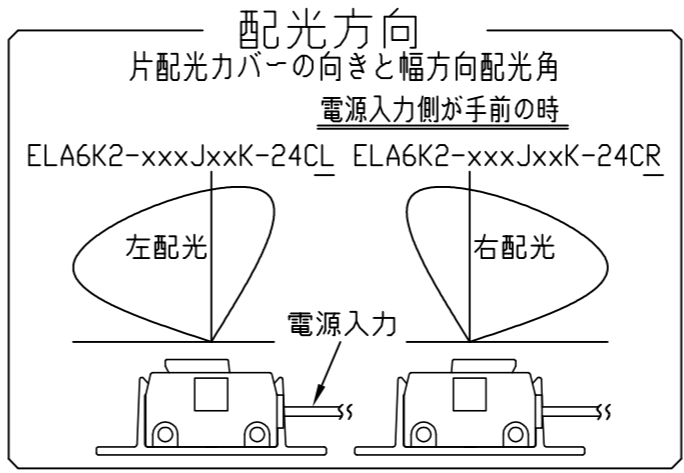
1. 取付環境によりベース温度は60℃程度になることがありますが、LED寿命に著しい影響はしません。
2. 閉鎖した狭限環境に設置される場合は、ベース温度が80℃を超えない範囲としてください。
3. 電源電圧は定格値の±5%以内としてください。
4. 通電中に長時間ベースに触れないでください。低温やけどのおそれがあります。
5. 通電中にLEDを至近から直視しないでください。目を傷めるおそれがあります。
6. LEDは素子由来のばらつきがあるため、同形名でも製品ごとに発光色・明るさが僅かに異なる場合があります。
7. 本製品の最大連結長は9mが目安です。

⚠ この製品は低電圧直流電源で点灯します。白熱用などのトランスは使えません

仕様概要 (送りコネクタ付仕様を記載) ※配光方向指定重要

形名	長さ L (mm)	参考質量 (g)	定格電圧 (V)	定格電力 (W)	入力電流 (A)±20%
ELA6K2-012J30K-24Cx	125	40	24	2.4	0.1
ELA6K2-024J30K-24Cx	245	80		4.8	0.2
ELA6K2-036J30K-24Cx	365	110		7.2	0.3
ELA6K2-048J30K-24Cx	485	150		9.6	0.4
ELA6K2-060J30K-24Cx	605	180		12.0	0.5
ELA6K2-072J30K-24Cx	725	210		14.4	0.6
ELA6K2-084J30K-24Cx	845	250		16.8	0.7
ELA6K2-096J30K-24Cx	965	280		19.2	0.8
ELA6K2-108J30K-24Cx	1085	310		21.6	0.9
ELA6K2-120J30K-24Cx	1205	350		24.0	1.0
ELA6K2-132J30K-24Cx	1325	380		26.4	1.1
ELA6K2-144J30K-24Cx	1445	410		28.8	1.2

LED寿命は光束維持率70%で4万時間以上



[形名付与法]  
 ELA6K2-048J30K-24Cx  
 /L/R 配光方向  
 K:片側配光  
 30:3000K電球色  
 J:送り付 E:送りなし  
 長さ記号  
 LEDピッチ 20mm

LED色温度	3000K	専用調光
LED色度	sw30	
LED演色性	Ra83	

6	-	-	-	
5	取付具	2	アルミニウム合金 銀色艶消し、組付済	
4	カバー	1	アクリル樹脂(クリア) 光学拡散剤配合	
3	コネクタ組立	2	耐熱ふっ素電線 0.5sq コネクタ(住鋺 CL07D)	
2	ベース	1	アルミニウム合金 銀色艶消し陽極酸化皮膜	
1	LED	N	チップ形 日垂化学工業	
番号	部品名	数	材質・仕様	摘要

品名	パワーLEDsライン	保護等級	IP64
形名	ELA6K2形 24V 防水片配光 電球色	仕様図番	-
発行	2014. 10. 08	作成	検図 承認

森山産業株式会社   

http://www.moriyama-corp.co.jp/ 単位mm・第三角法