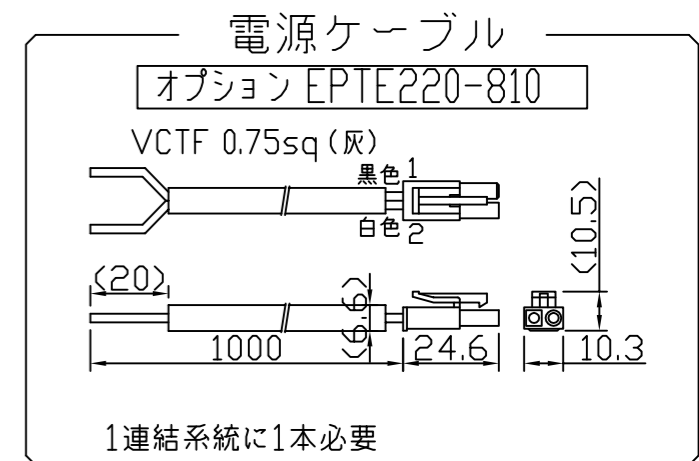
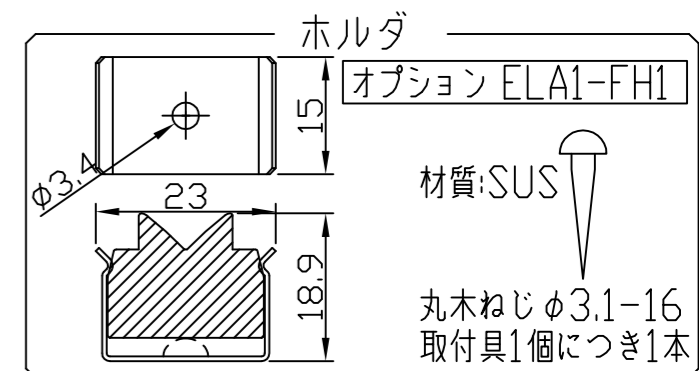
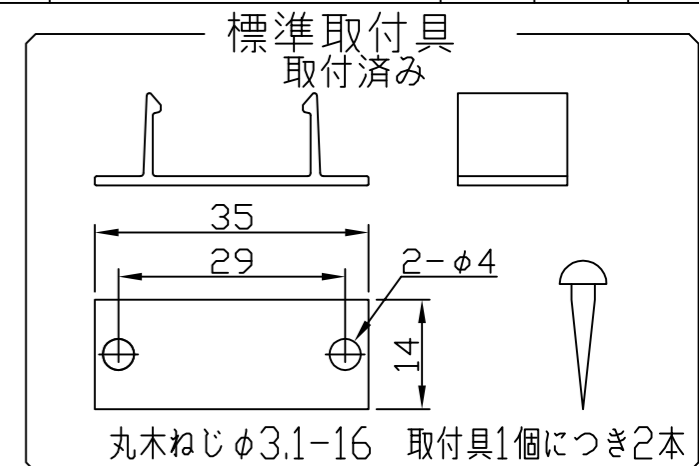
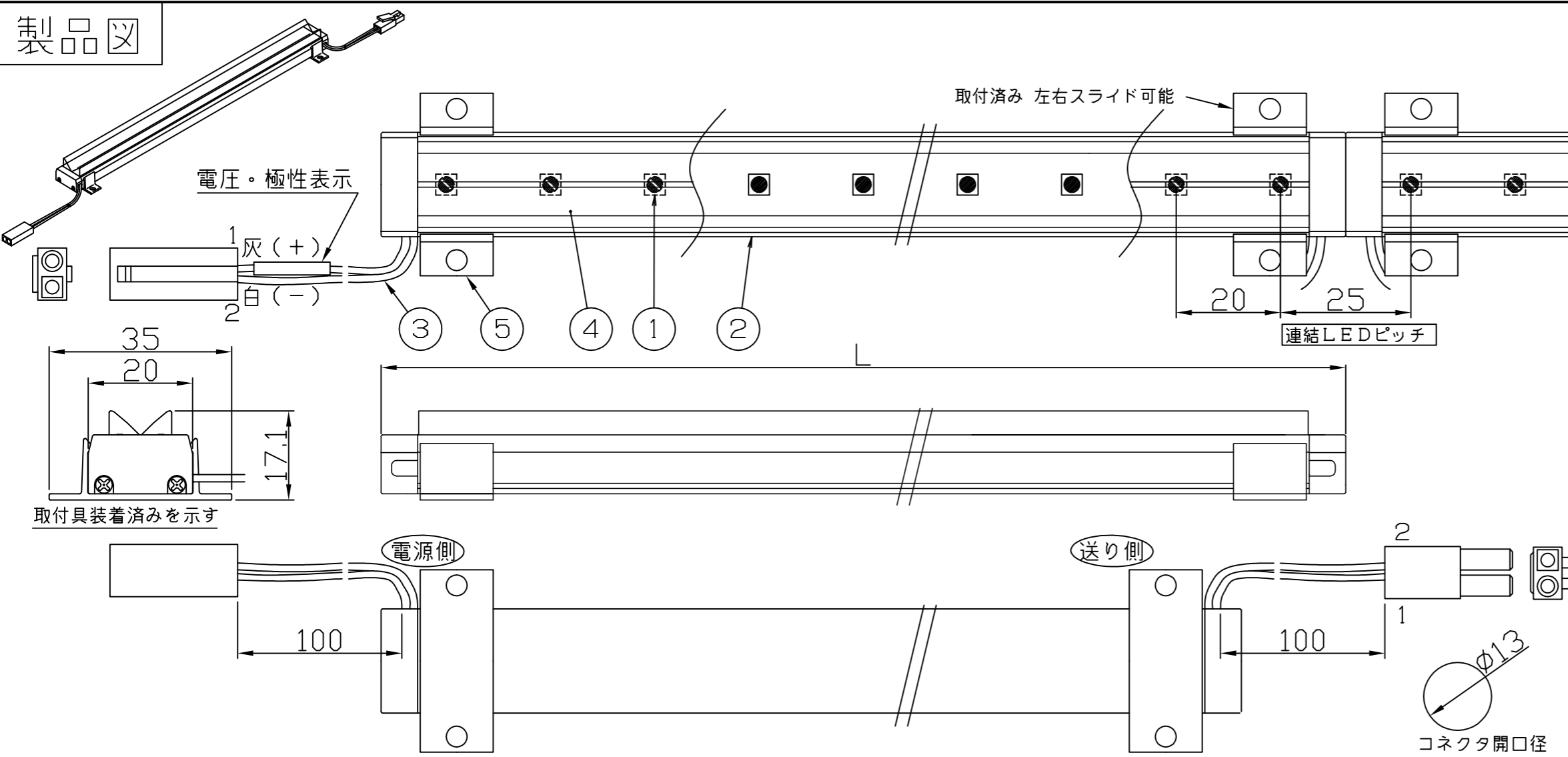


符号	改定記事	日付	担当	承認



取付具装着済みを示す

《使用上の注意》

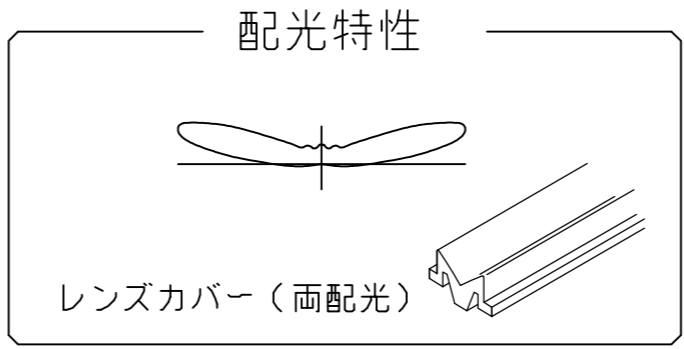
1. 取付環境によりベース温度は60℃程度になることがありますが、LED寿命に著しい影響はしません。
2. 閉鎖した狭隙環境に設置される場合は、ベース温度が80℃を超えない範囲としてください。
3. 電源電圧は定格値の±5%以内としてください。
4. 通電中に長時間ベースに触れないでください。低温やけどのおそれがあります。
5. 通電中にLEDを至近から直視しないでください。目を傷めるおそれがあります。
6. LEDは素子由来のばらつきがあるため、同形名でも製品ごとに発光色・明るさが僅かに異なる場合があります。
7. 本製品の最大連結長は9mが目安です。

⚠ この製品は低電圧直流電源で点灯します。白熱用などのトランスは使えません

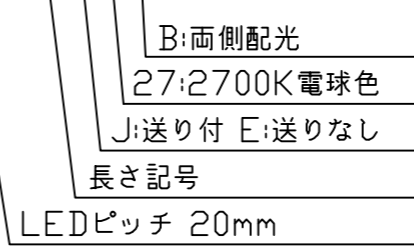
仕様概要 (送りコネクタ付連結仕様を記載)

形名	長さ L (mm)	参考質量 (g)	定格電圧 (V)	定格電力 (W)	入力電流 (A)±20%
ELA6K2-012J27B-24E	125	40	24	2.4	0.1
ELA6K2-024J27B-24E	245	80		4.8	0.2
ELA6K2-036J27B-24E	365	110		7.2	0.3
ELA6K2-048J27B-24E	485	150		9.6	0.4
ELA6K2-060J27B-24E	605	180		12.0	0.5
ELA6K2-072J27B-24E	725	210		14.4	0.6
ELA6K2-084J27B-24E	845	250		16.8	0.7
ELA6K2-096J27B-24E	965	280		19.2	0.8
ELA6K2-108J27B-24E	1085	310		21.6	0.9
ELA6K2-120J27B-24E	1205	350		24.0	1.0
ELA6K2-132J27B-24E	1325	380		26.4	1.1
ELA6K2-144J27B-24E	1445	410		28.8	1.2

LED寿命は光束維持率70%で4万時間以上



[形名付与法]  
ELA6K2-048J27B-24E



LED色温度	2700K	専用調光
LED色度	sw27	
LED演色性	Ra83	

\* AWG20は約0.5sq相当

番号	部品名	数	材質・仕様	摘要
6	-	-	-	-
5	取付具	2	アルミニウム合金	銀色艶消し、組付済
4	カバー	1	アクリル樹脂(クリア)	光学拡散剤配合
3	コネクタ組立	2	耐熱ビニル電線AWG20 *	コネクタ(JST EL)
2	ベース	1	アルミニウム合金	銀色艶消し陽極酸化皮膜
1	LED	N	チップ形	日亜化学工業

品名	パワーLEDsライン	保護等級	-
形名	ELA6K2形 [24V 屋内両配光 電球色]	仕様図番	-
発行	2014. 11. 13	作成	検図 承認

森山産業株式会社

http://www.moriyama-corp.co.jp/ 単位mm・第三角法